



300. 400. 500 Series

Fifth Edition

Drwiczki dla kota Staywell

***Instrukcja montażu i
usługi***

**Staywell®
Staywell®
Staywell®
Staywell®
Staywell®
Staywell®
Staywell®
Staywell®
Staywell®**





Przed przystąpieniem do montażu drzwiczek, prosimy o uważne zapoznanie się z ulotką.

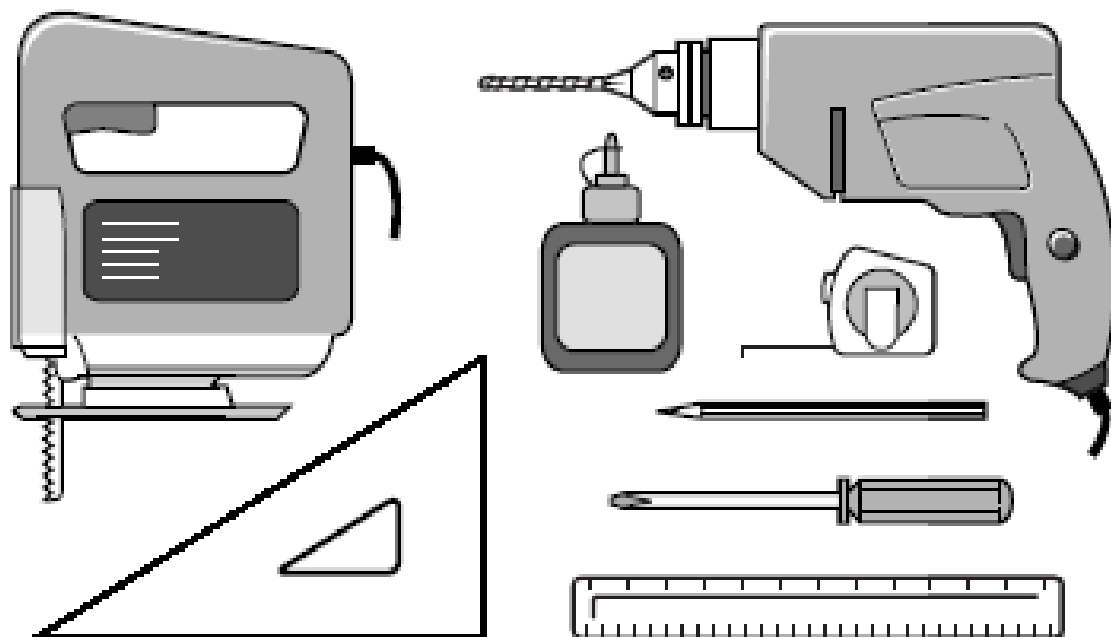


FIG. 1

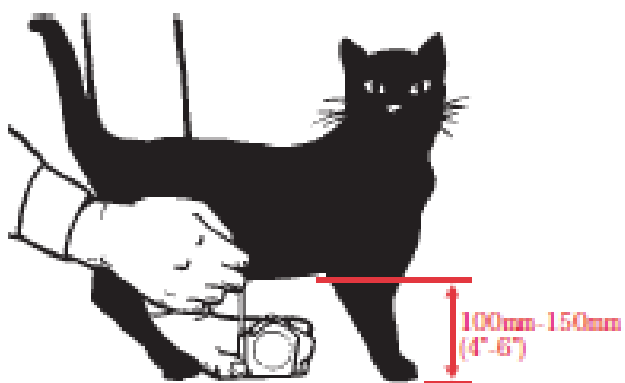
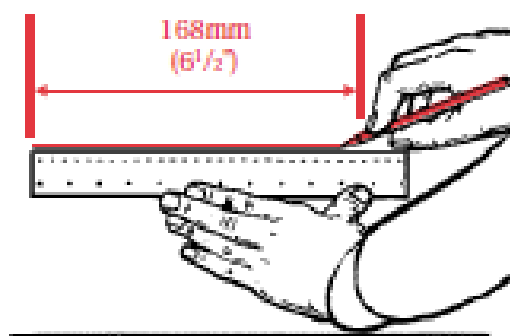


FIG. 2



1. Potrzebne narzędzia to: ołówek, linijka, wyrzynarka, wiertarka, ekierka, śrubokręt, metr, klej
2. Pomiary i znakowanie



Należy zmierzyć wysokość brzucha ulubieńca. Zazwyczaj wynosi ona od 100-150 mm (rys.1).

Następnie należy nakreślić ową wysokość na zewnętrznej stronie drzwi, w stosunku do podłogi. Dolna część drzwiczek powinna zostać umieszczona na tej samej wysokości sięgającej brzucha zwierzęcia. Po czym należy nakreślić w tym miejscu linię poziomą 168 mm (rys.2).

3. Wycinanie otworu

a) w drzwiach z drewna

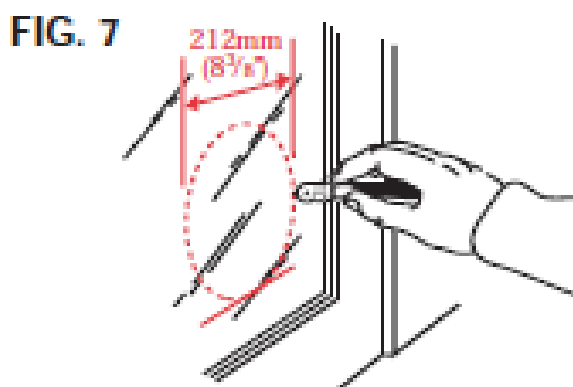
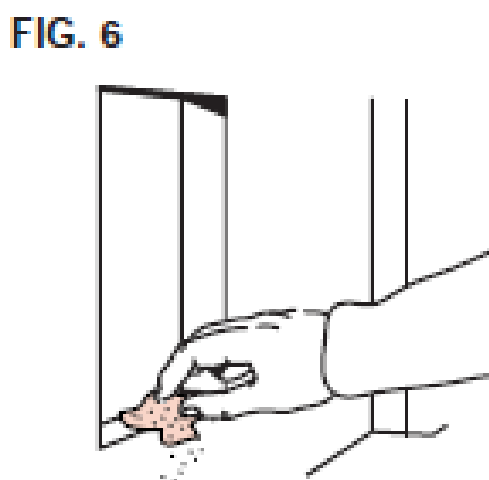
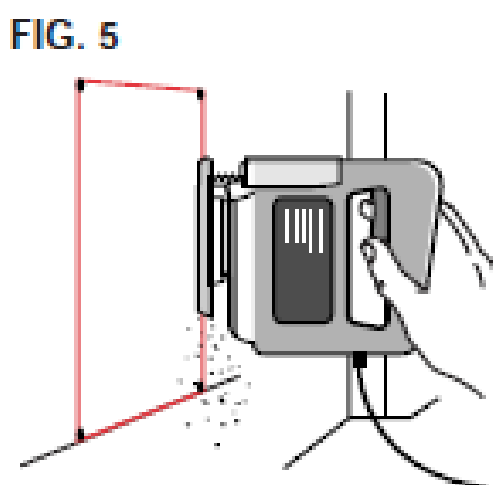
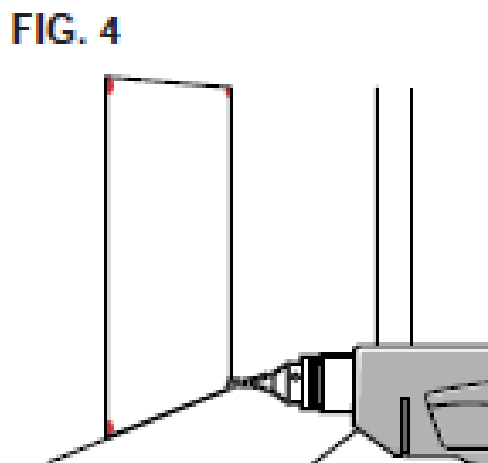
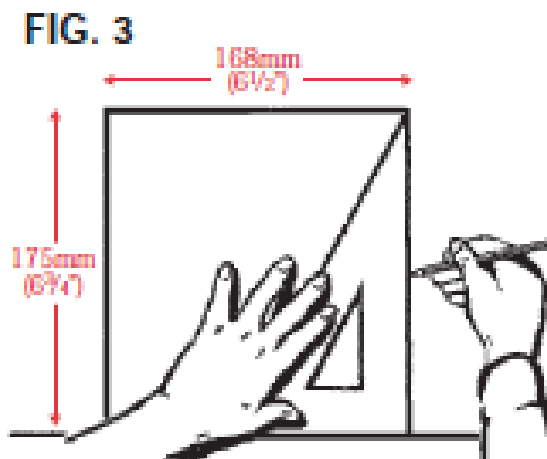
Narysowana wcześniej linia służy jako punkt odniesienia. Przykładając do niej ekierkę narysuj kwadrat o 168 mm szerokości i 175 mm długości. (rys. 3) . Wywierć otwory w każdym rogu. (rys.4). Następnie za pomocą wyrzynarki wytnij otwór wzdłuż linii (rys.5). Wygładź ostre krawędzie, tak jak to zostało przedstawione na rysunku nr.6.

b) w drzwiach ze szkła

Odnosząc się do narysowanej linii, należy wyciąć okrągły otwór o średnicy 212 mm. (rys.7)

Uwaga: cięcie szyby może być niebezpieczne! Przed przystąpieniem do prac montażowych należy skonsultować się z lokalnym szklarzem. Niemożliwe jest wycinanie i wiercenie w drzwiach wykonanych ze szkła hartowanego i wielowarstwowego, chyba, że otwory zostały wykonane wcześniej przez producenta.

Proszę zauważyć, wprawianie klapy Staywell typu 400 w podwójnie szklanych drzwiach możliwe jest wyłącznie z prętem dystansowym z plastiku. Wstawienie pręta dystansowego z metalu jest niemożliwe.



c) w drzwiach z metalu; seria 400

Drzwiczki dla kota Staywell mogą zostać zamontowane w drzwi metalowe (powleczone metalem PVC, zabezpieczone metalem itp.), jeżeli zostaną one od nich odizolowane drewnianą ramką. W tym celu należy posłużyć się narysowaną wcześniej linią poziomą, jako punkt odniesienia, i następnie narysować kwadrat 306 mm na 306 mm (rys.8), wzdłuż którego linii będziemy wycinać otwór. Następnie wprowadzamy



w otwór drewnianą ramkę o wymiarach wewnętrznych 168 mm szerokości na 175 mm wysokości. (rys.9)

FIG. 8

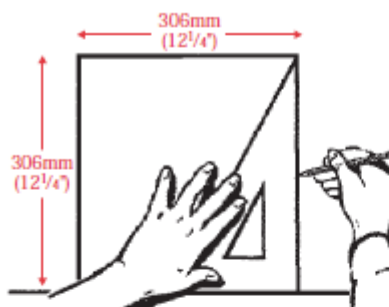


FIG. 9

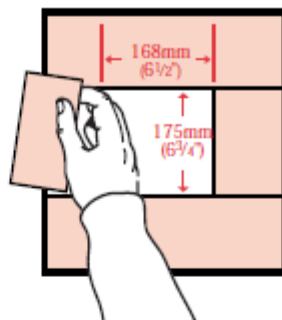
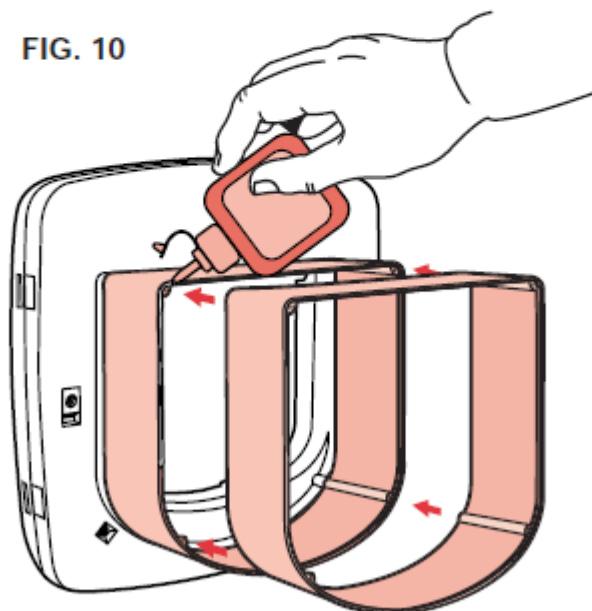


FIG. 10



d) w ścianach

Postępuj dokładnie tak jak z wycinaniem otworu w drewnie

Tunele (do zainstalowanie opcjonalnie)

Drzwiczki Staywell zostały tak zaprojektowane, aby mogły one pasować do różnej grubości ścian. Zaleca się przyklejenie tunelu do ram kłapy (rys. 10). Wprowadź wystarczającą ilość tuneli, tak aby osiągnąć wskazaną długość. Zawarte w dostawie tunele nie są odpowiednie do drzwi



ze szkła oraz cienkiej drewnianej sklejki.

4. Montaż drzwiczek Staywell

Przystępując do montażu drzwiczek Staywell należy pamiętać, że czerwone 4- modermowe zamknięcie powinno znajdować się po wewnętrznej stronie drzwi wejściowych od domu.

Przyłóż klapę w otwór, wyciągnij zamknięcia, tak jak to zostało pokazane na rysunku nr. 11 i zaznacz miejsca ołówkiem, gdzie będziemy wywiercać otwory.

Następnie zdejmij klapę i w zaznaczone ołówkiem miejsca wywierć otwory wiertarką z wiertłem o średnicy 4,5 mm (rys.12).

Teraz możesz przymocować klapę dla kota, ewentualnie śruby przypiłować, a ich ostre końce zetrzeć na gładko.

FIG. 11



FIG. 12

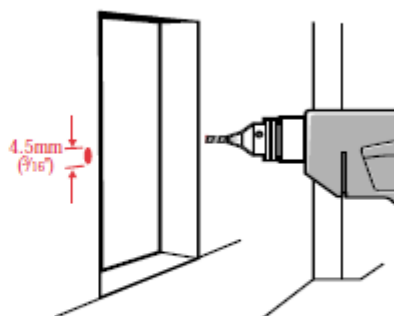


FIG. 13

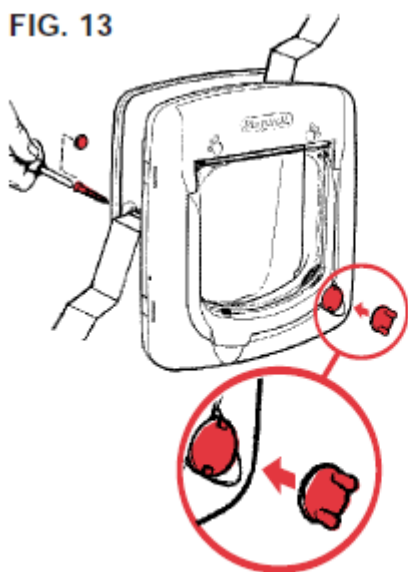


FIG. 14





Aby drzwiczki sprawiały wrażenie profesjonalnie wykonanych, należy nałożyć na otwory ze śrubami dołączone nakładki. (rys.13).
Ustaw 4- modemowe zamknięcie w odpowiedniej pozycji. Kłapa jest gotowa do użytkowania.

Drzwiczki magnetyczne Staywell 400

Tunel stanowi ważny element mechanizmu i nie powinien być on skracany. Może prowadzić to do uszkodzenia systemu blokującego (rys.14). Kłapa ta jest magnetyczna i nie wymaga zastosowania baterii.

Testowanie drzwiczek magnetycznych dla kota

Umieść kluczyk znajdujący się na obroży kota w środku tunela, równocześnie pchając dłonią w drzwiczki kłapy, aby ją otworzyć. (14a).
Nigdy nie otwieraj drzwiczek mając w dłoni magnes przy użyciu dużej siły! (rys. 14b)
Zapnij kluczyk na obroży kota. (rys.14c)

FIG. 14a



FIG. 14b



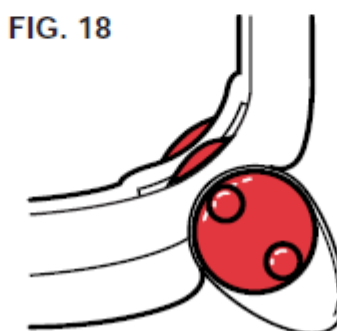
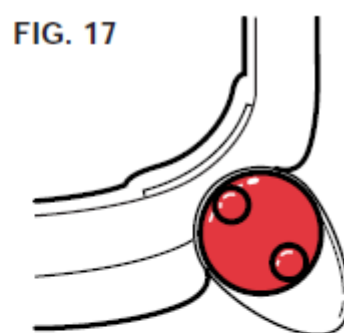
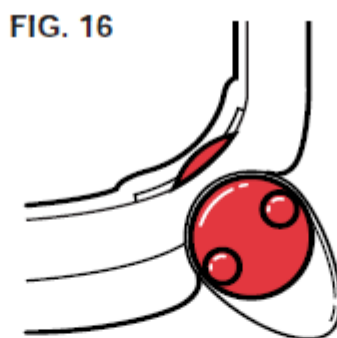
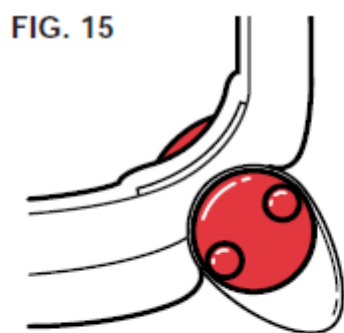
FIG. 14c



4-modemowe zamknięcie

Za pomocą 4-modemowego zamknięcia możesz określić, kiedy kot może wejść do mieszkania lub z niego wyjść.:

- Możliwe tylko wejście (rys.15)
- Możliwe tylko wyjście (rys.16)
- Możliwe wejście i wyjście (rys. 17)
- Zamknięcie wejścia i wyjścia (rys.18)

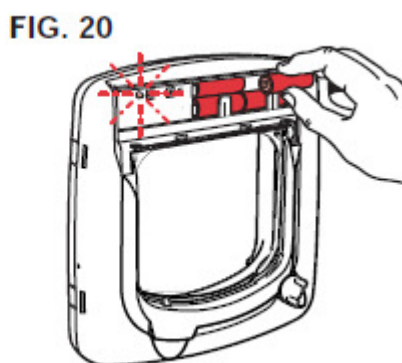
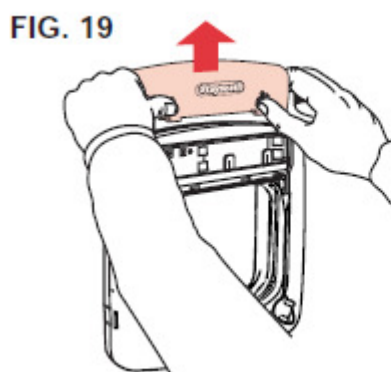


Drzwiczki magnetyczne Staywell 500, na podczerwień

Otwórz górną obudowę poprzez wysunięcie jej w kierunku góry (rys.19).
Włóż cztery 1,5-V baterie alkaliczne typu AA (rys.20).

Baterie powinny być wymieniane na nowe co 12 miesięcy. Nie wprowadzać baterii do ponownego ładowania!

Po wprowadzeniu baterii, z klapy wydobędzie się mały sygnał, jako informacja, że klapa jest gotowa, aby ją zaprogramować. Jeśli się tak nie stanie, poprzez czerwoną lampkę zostanie nam zasygnalizowane, że baterie zostały źle ułożone.





Klucze

Otwórz kluczyk za pomocą monety znajdujacej się w jego środku (rys.21).

Usuń nakładkę z uchwytem. (rys.22)

Wprowadź baterie 2 SR44, LR44 lub D357. Następnie zapnij mocno razem dwie końcówki kluczyka. Lampka błyska 3 razy, aby dać sygnał, że kluczyk jest załączony. (rys.23)

Wprowadź ponownie nakładkę z uchwytem. W zamian tego usuń kolorową nakładkę oraz przciśnij wszystkie elementy silno ze sobą. Zielony obwód powinien być widoczny poprzez przezroczystą obudowę kluczyka (rys.24)

Lampka LED błyska co 2 minuty (rys. 25)

FIG. 21



FIG. 22



FIG. 23

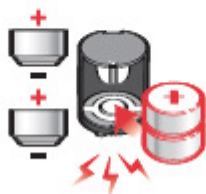


FIG. 24

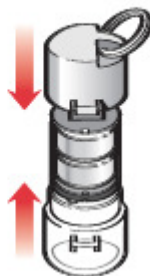


FIG. 25



Baterie powinny być wymieniane co 12 miesięcy, lub wrazie , gdy lampka więcej nie błyska.

Założenie kluczyka do obroży

Kluczyk powinno się zawiesić na obroży w ten sposób, aby wskazywał on na zewnątrz (rys.26).

FIG. 26

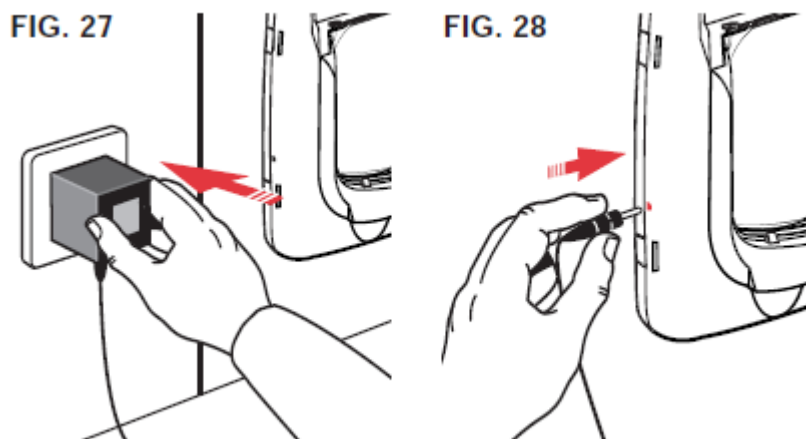




Adapter

Podłącz adapter do gniazdka w ścianie. (rys. 27)

Jego drugi koniec załącz do bocznej strony drzwiczek, tak jak to zostało przestawione na rysunku 28.



Programowanie drzwiczek dla kota

Po zainstalowaniu baterii do drzwiczek oraz do kluczyka, umieść kluczyk blisko drzwiczek. Czerwona lampka LED przestanie błyskać, oraz z drzwi wydobywać się będzie sygnał. Drzwi są tak zaprogramowane, aby móc rozpoznać kluczyk. (rys.29)

W przypadku większej ilości kotów, należy zakupić kluczyki o tym samym kolorze kodu.

Dostępne kolory to zielony, żółty, niebieski i różowy.

Jeśli kot zgubi kluczyk, powinno się zakupić kluczyk tego samego koloru lub zaprogramować drzwiczki na klucz o kodzie innego koloru.

Aby móc na nowo zaprogramować kłapę, powinno się wyciągnąć baterię na co najmniej czas 1 minuty.

Drzwiczki nie zamkną się, dopóki klucz nie znajdzie się w odpowiedniej od nich odległości.



FIG. 29



Programowanie zamykania

Czas zaryglowania się drzwiczek po wyjściu/ wejściu zwierzęcia wynosi 2 sekundy. Istnieje możliwość zaprogramowania dłuższego odstępu czasowego między 2 i 20 sekundami. Prawidłowy czas zależy od indywidualnych potrzeb i spawności kota.

Usuń górną obudowę. Naciśnij przycisk „Manuell” (rys.30). Lampka LED błyska i zaryglowanie otwiera się. Przysięnij przez ok. 2 sekundy timer (rys.31). Za każdym razem naciskając przycisk timer, czas zamknięcia się kłapy przedłużony zostanie o jedną sekundę. (rys.31). Jeśli czas zamknięcia się kłapy osiągnie 20 sekund, ponowne naciśnięcie timera przestawi go znowu na 2 sekundy, a z urządzenia wydobędzie się sygnał.

Naciskając przez 2 sekundy przycisk „Manuell” zamknięcie zostanie zaprogramowane manualnie (rys 30). Naciskając ponownie przycisk „Manuell” zamknięcie zostanie przestawione na tryb automatyczny. Lampka LED błyska i kłapa zamyka się.

FIG. 30

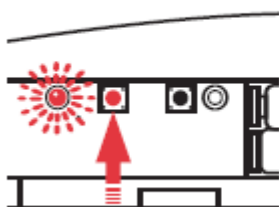
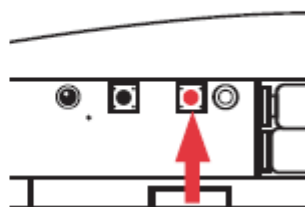


FIG. 31





Zamykanie manualne

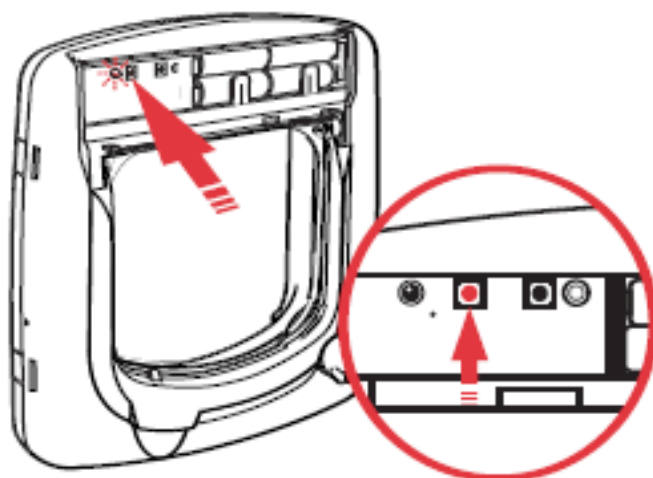
W przypadku nie istniejącej potrzeby stosowania zamykania automatycznego, kłapa może zostać zaprogramowana na zamykanie manualne.

Usuń górną obudowę. Naciśnij jeden raz przycisk „Manuell”(rys. 32). Po czym kłapa zostaje odblokowana, a światełko będzie błyskać.

Naciśnij przycisk „Manuell” , aby przestawić modus na automatyczny. Kłapa zostaje zablokowana, lampka błyska.

Prosimy zwrócić uwagę na to, że modus manualny możliwy jest tylko do ustawienia, jeśli kłapa zasilana jest na baterie po uprzednim jej zaprogramowaniu.

FIG. 32



Wymiana baterii

a) w kłapie

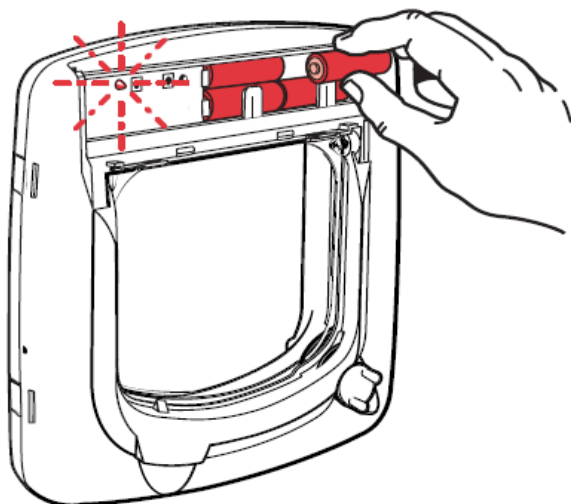
Jeżeli baterie są za słabe z kłapy wydobywać będą się co dwie minuty dźwięki ostrzegawcze. Przy tym lampka będzie przez cały czas błyskać. Wyjmij stare baterie i załóż nowe (rys. 33) Drzwiczki dla kota muszą zostać ponownie zaprogramowane.



b) w kluczyku

Wymiana baterii w kluczyku powinna nastąpić, po tym jak zauważymy, że aby otworzyć drzwiczki, kot musi być bardzo blisko nich. Gdy baterie będą całkiem puste, kłapa nie będzie chciała się już więcej otwierać i pozostanie zaryglowana.

FIG. 33



Jak nauczyć waszego kota korzystania z drzwiczek

Nauczenie twojego pupila korzystania z drzwiczek Staywell jest łatwiejsze niż nam się wydaje. Ważne jest, aby nie wymagać za dużo na raz od pupila, tylko dać mu czas na nauczenie się jak korzystać z drzwiczek. Najłatwiejszą drogą nauczania zwierzęcia korzystania z drzwiczek, to zostawienie ich kompletnie otwartymi. Zwierzęta są z natury ciekawskie i szybko skuszą się, aby przejść przez otwarte drzwiczki ku wolności. Jeśli pupil nie okaże zainteresowania to najlepszym sposobem będzie po prostu umieszczenie ulubionego dania tuż przed nosem pupila, po jego stronie drzwiczek, a następnie po drugiej, tak aby musiał przez nie przejść. Nigdy nie należy zmuszać kota do przechodzenia przez drzwiczki bez jego woli. Kot może nabawić się strachu, a wtedy dużo trudniej będzie go ponownie przyzwyczać do drzwiczek.



Pielęgnacja

Drzwiczki łatwe są w utrzymaniu ich w czystości. W razie potrzeby wystarczy przemyć je wilgotną ściereczką. Do czyszczenia nie powinny zostać użyte żadne środki chemiczne.

Gwarancja

Gwarancja dotyczy wyłącznie wad powstałych w procesie produkcji i obejmuje bezpłatną naprawę lub wymianę. Staywell 300, 400 i 500 objęte są gwarancją 3 lat od daty kupna.

Gwarancja nie obejmuje uszkodzeń powstałych w wyniku: niewłaściwego (niezgodnego z instrukcją) montażu, użytkowania niezgodnego z przeznaczeniem, nieprawidłowej naprawy.

Register on-line at
www.staywell.co.uk